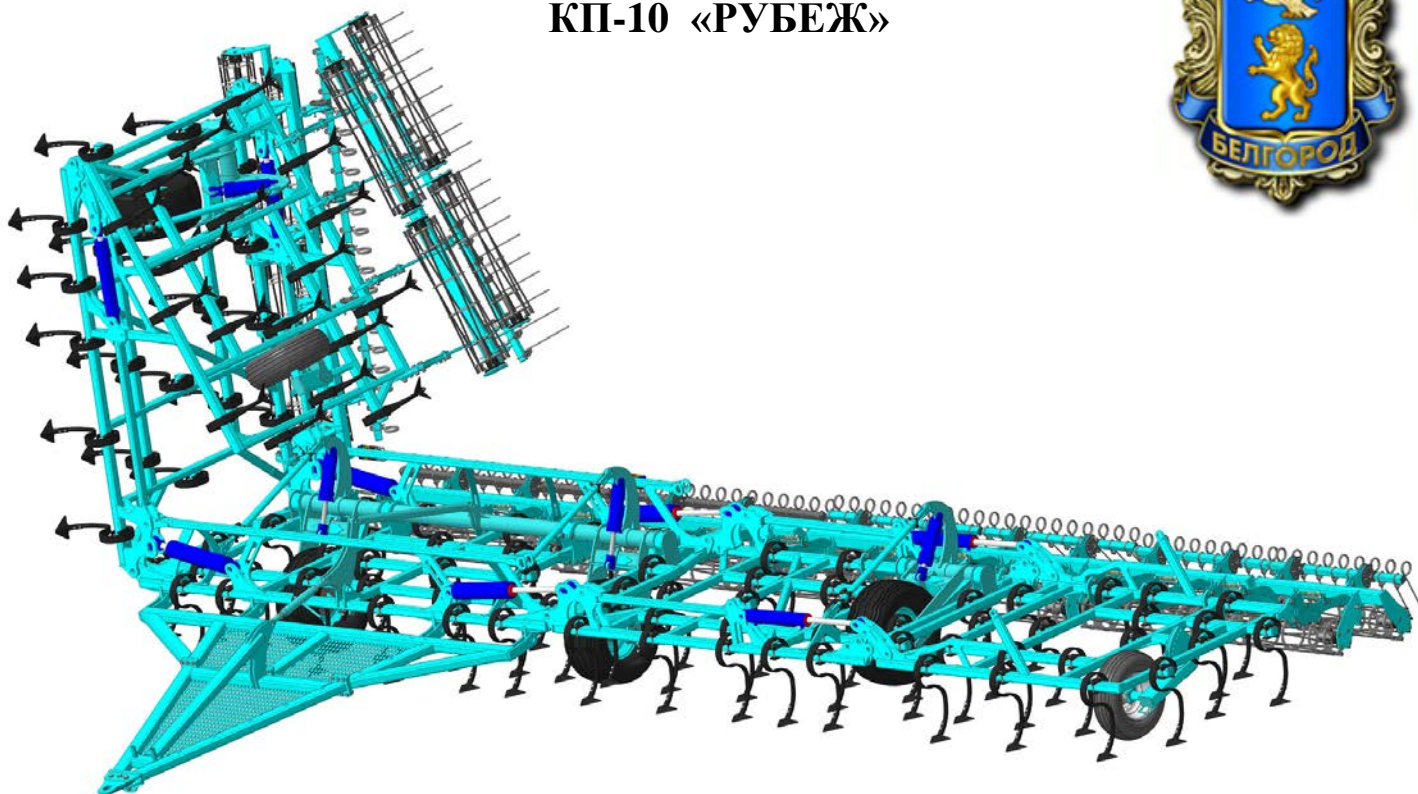
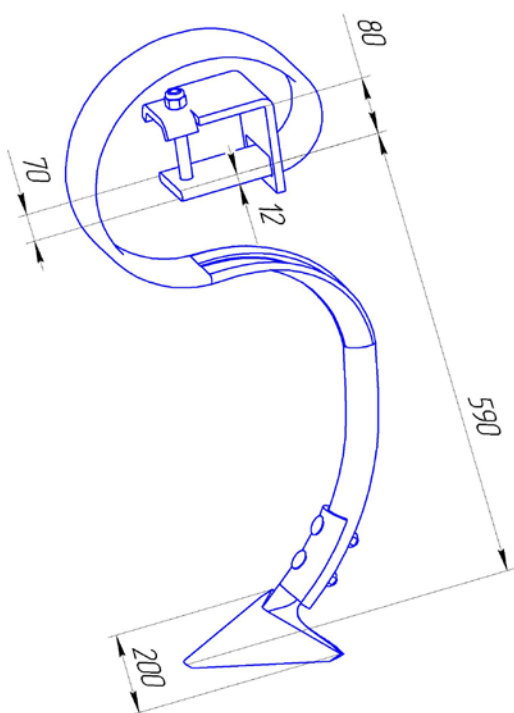


## Культиватор предпосевной КП-10 «РУБЕЖ»



### Рабочий орган культиватора Пружинная стойка (Bellota)

### Технические характеристики изделия:



Наименование показателя	Значение показателя
Рабочая скорость движения, км/ч	8...18
Транспортная скорость не более, км/ч	20
Рабочая ширина захвата, м	<b>10,0</b>
Глубина обработки не более, см	12
Масса конструкционная, кг	<b>4 200</b>
Количество рабочих органов, шт.	<b>60</b>
Ширина лапы, мм	<b>200</b>
Шаг следа рабочих органов, мм	170
Габариты в рабочем (транспортном) положении, мм:	
ширина	10250 (6120)
высота	1600 (4050)
длина	7100
Дорожный просвет, мм	350
Мощность трактора, л.с.	<b>225-270</b>